

ARTICOLO / Item
Artículo / Article

02061

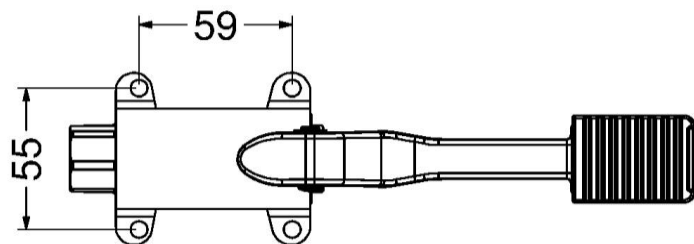
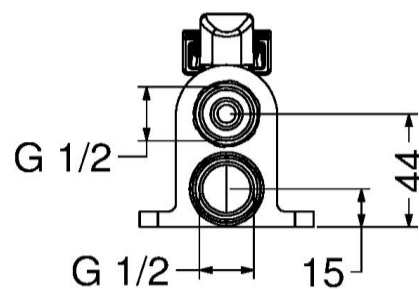
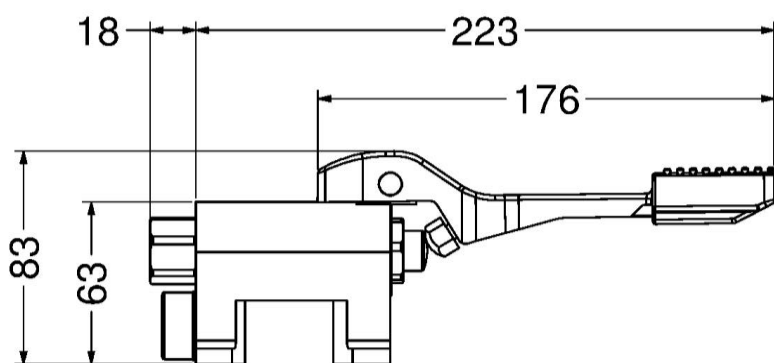
Rubinetto a pedale per montaggio a pavimento

Foot operated tap, floor mounted type

Grifo a pedal fijación al suelo

Robinet simple à pédale fixation au sol

R1



IT



COMPOSIZIONE

- Corpo pedale in ottone cromato
- Leva in Zamak con copripedale in gomma
- Kit di fissaggio

CARATTERISTICHE FUNZIONALI

Pressione di alimentazione: Min 0.5 – max 8 bar
Temperatura di alimentazione: 5 – 70 °C

EN



COMPOSITION

- Chromed brass tap's body
- Zamak lever with rubber cover
- Fixing kit

OPERATING CHARACTERISTICS

Operating pressure: Min 0.5 – max 8 bar
Water inlet temperature: 5 – 70 °C

ES



CARACTERÍSTICAS

- Cuerpo pedal en latón cromado
- Palanca en Zamak y cobertura en goma
- Kit de fijación

CARACTERÍSTICAS FUNCIONALES

Presión de alimentación: Min 0.5 – max 8 bar
Temperatura de alimentación: 5 – 70 °C

FR



CARACTÉRISTIQUES

- Corps pédale en laiton chrome
- Levier en Zamak avec couverture en caoutchouc
- Kit de fixation

CARACTÉRISTIQUES FONCTIONNELLES

Pression d'alimentation: Min 0.5 – max 8 bar
Température d'alimentation: 5 – 70 °C

