

VOLUMEN (l)
VOLUMEN (l)

MAX. OBREMENITEV (kg)
MAX. OBTEREČENJE (kg)

OBREMENITEV TAL (kg/m²)
OBTEREČENJE PODA (kg/m²)

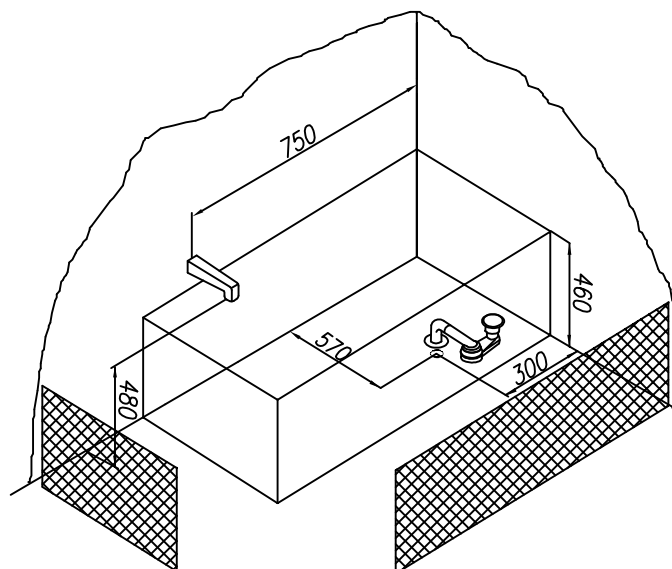
120

250

240

- - Prostor za odtok Ø 50 mm
- Mjesto za odtok Ø 50 mm
- ▣ - Opcija-obloga
- Opcija-obloga

**PREDLOG VGRADNJE
PRIJEDLOG UGRADNJE**



Priporočena prelivna garnitura Preporuka prelivne garniture	PAL 450
Priporočila za vgradnjo kadi brez obloge Preporuka za ugradnjo kade brez obloge	Nr. MK 03
Priporočila za montažo kadi z oblogo Preporuka za ugradnjo kade sa oblogom	Nr. MK 01
Opcija podnožja kadi za vgradnjo Varianta postolja za kade brez obloge	Nr. MK 05 PKK 501
Opcija podnožja kadi z oblogo Varianta postolja za kade sa oblogom	Nr. MK 14 CFM 170

FIGARO 150x70

***V NAVEDENO KOPALNO KAD NE VGRAJUJEMO MASAŽNIH SISTEMOV
U NAVEDENU KUPAONSKU KADU NE UGRAĐUJEMO MASAŽNIH SISTEMOV***